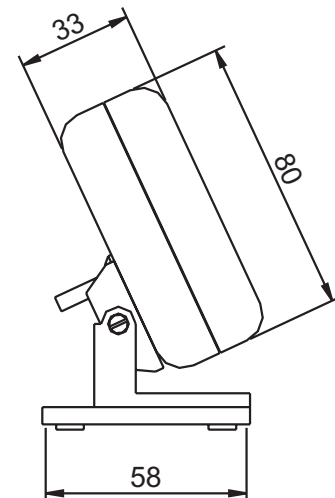
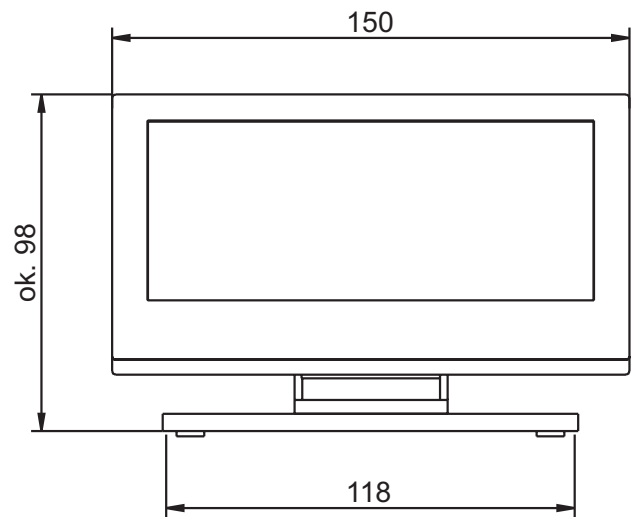
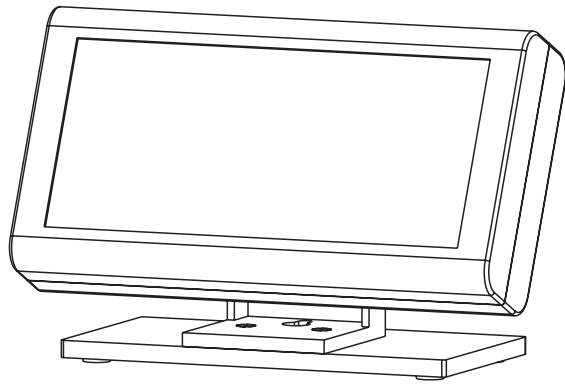




Afisajul suplimentar se poate conecta la toate balantele PARTNER prevazute cu interfata pentru afisaj aditional. Toate indicatiile prezentate pe afisajul balantelor se regasesc si pe afisajul suplimentar. Carcasa este confectionata din plastic. Cablul de conectare este prevazut cu un conector tip DB9.

Caracteristici principale:

- detectie automata a vitezei de comunicatie
- oprire automata
- afisaj tip LCD iluminat
- alimentare din cantar



## SPECIFICATII:

Alimentare	6V CC din cantar
Inaltime caractere afisate	19 mm
Lungime cablu de conectare	1,5 m
Dimensune	150 × 80 × 33 *